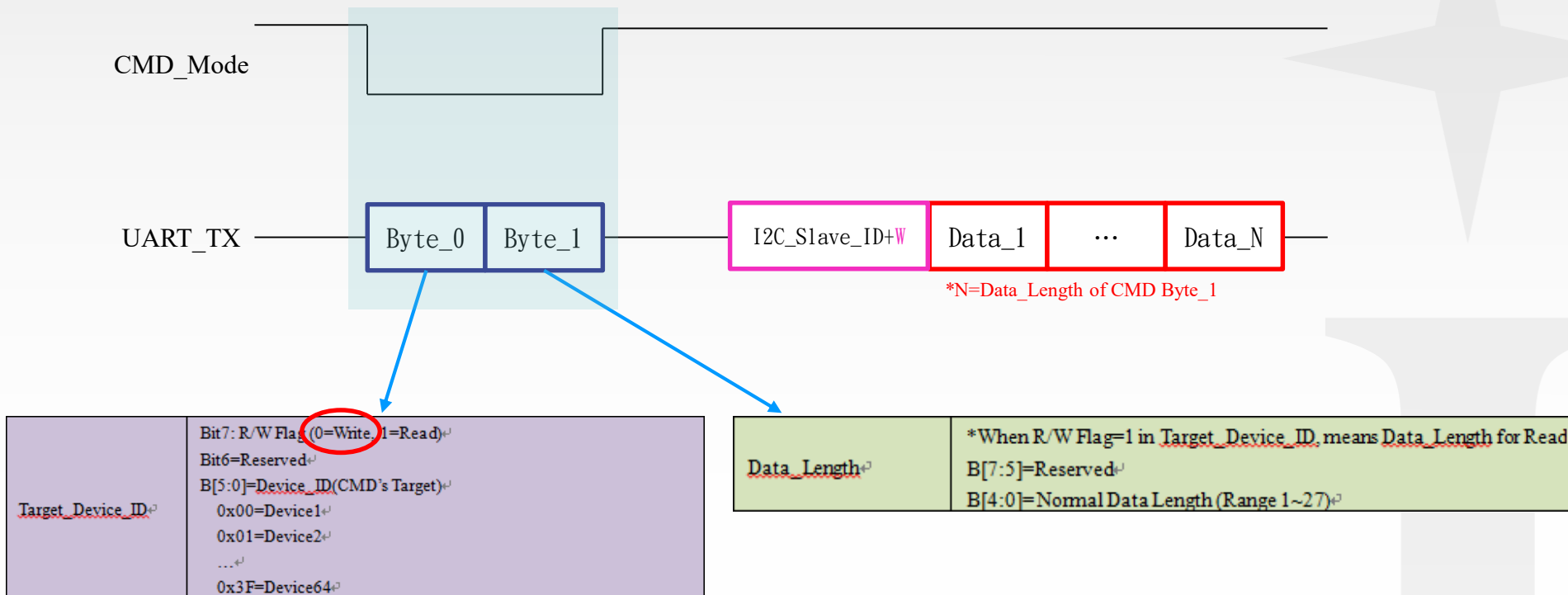


UART to I2C Write

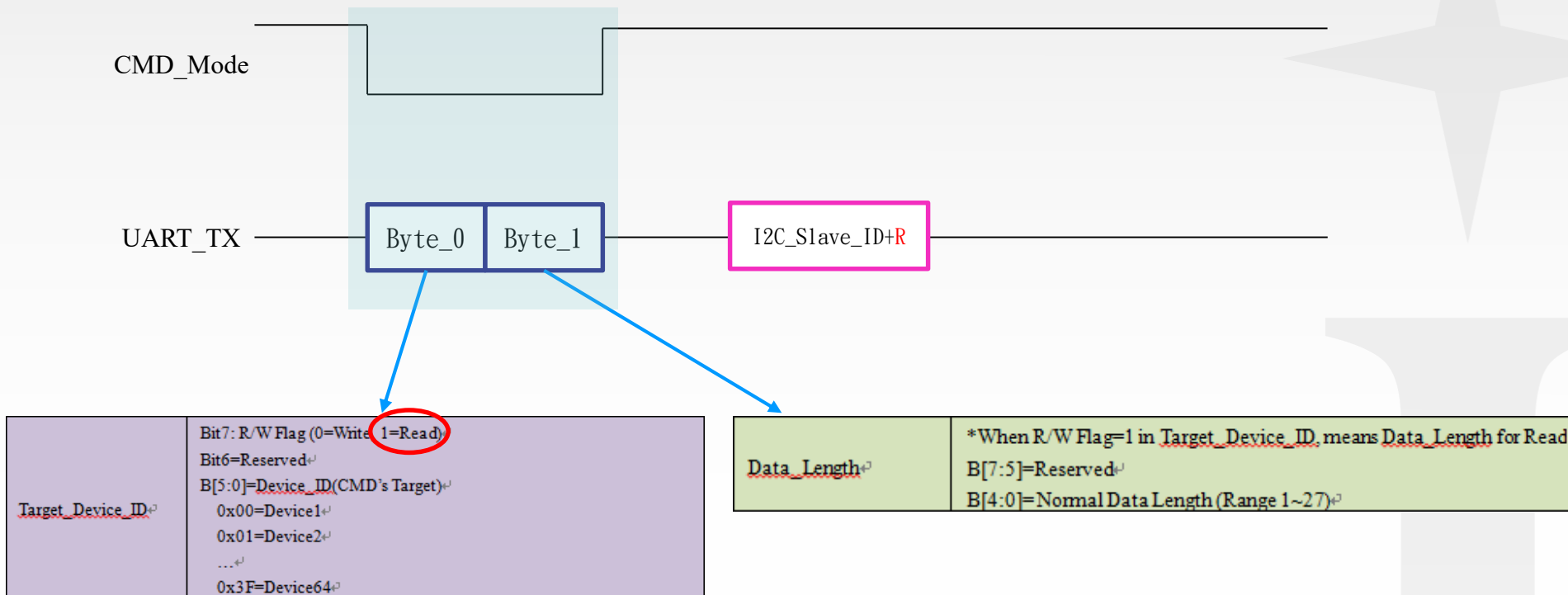
Host---->UART_Root



*每個Write程序都要有 CMD_Mode(2Byte) + Data_Mode(I2C_Slave_ID+W + Data), 否則視為無效操作

UART to I2C Read

Host---->UART_Root



*每個Read程序都要有 CMD_Mode(2Byte) + Data_Mode(I2C_Slave_ID+R), 否則視為無效操作

